

Scheda tecnica McountryMA

DURATA SPETTACOLO:

2 ore circa, più eventuali pause.

Lo spettacolo può arrivare sino alle 3 ore.

NUMERO ELEMENTI: 7

1. batteria + voce
2. basso
3. chitarra acustica + voce
4. chitarra ritmica
5. chitarra elettrica
6. banjo + voce
7. violino + voce

+ 3 leggi solidi

FORNITURA STRUMENTI:

In caso di spostamenti a lunga distanza o x via aerea si richiedono i seguenti strumenti:

1. 1 Batteria completa
2. 1 Basso
3. 2 Chitarre elettriche
4. 1 Chitarra acustica
5. 1 Violino elettrico
6. 1 Banjo

Negli altri casi richiediamo come fornitura minima la batteria completa

Se non è possibile siete pregati di contattarci in modo che ci organizziamo di conseguenza.

Resta inteso che ogni elemento dovrà essere fornito di relativo cavo elettrico ed audio

MISURE DEL PALCO:

Ottimale metri 6x4

MANDATE MONITOR:

Possibilmente 3, ottimale 4

- batteria (1 monitor)
- chitarre (1 monitor)
- violino e banjo (1 monitor)
- voce (1 monitor)

AMPLIFICAZIONE DA PALCO:

Amplificatore x basso

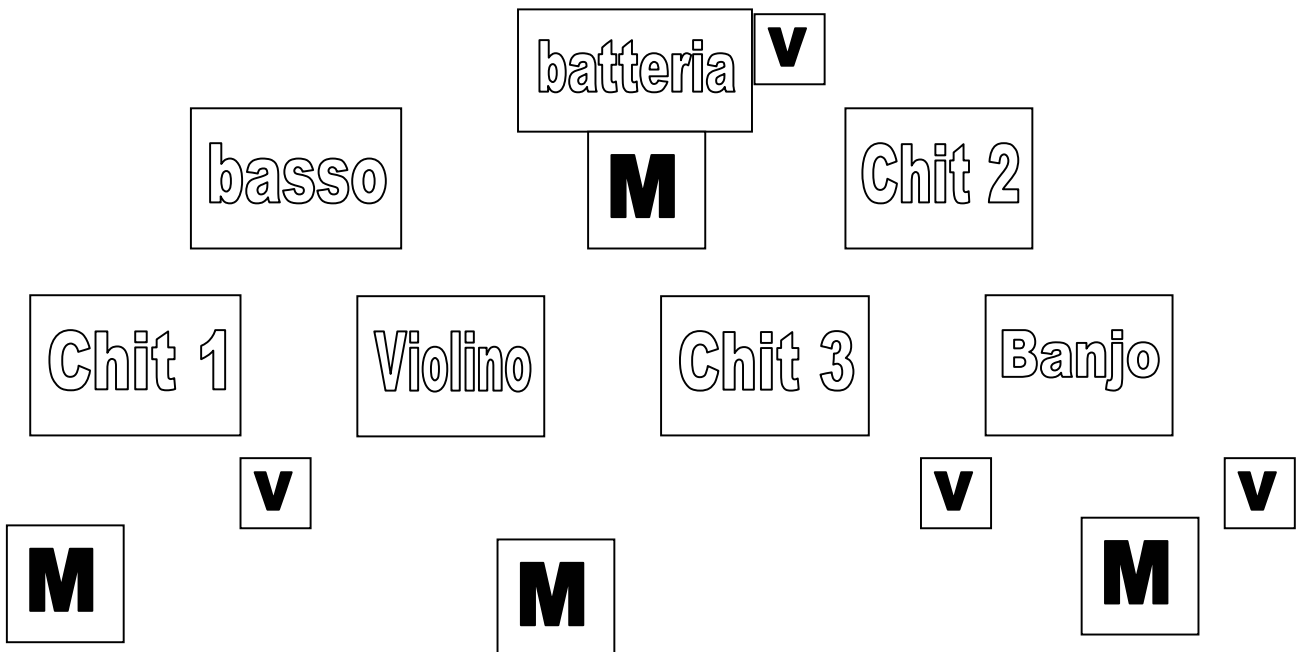
2 amplificatori x chitarra

4 microfoni voce con relativa asta

CANALI MIXER:

- batteria
 - a. cassa
 - b. rullante
 - c. charleston
 - d. tom 1
 - e. tom 2
 - f. timpano
 - g. panoramico dx
 - h. panoramico sx
- basso
- chitarra ritmica
- chitarra elettrica
- chitarra acustica
- banjo
- violino
- 4 voci

DISPOSIZIONE SUL PALCO



NOTE

Le indicazioni summenzionate sono utili, ma non vincolanti. I McountryMA hanno la possibilità di adattarsi a diverse situazioni, per cui, per ogni informazione, contattateci:
Marco, 3482444966
Cristina, 3384177031

Grazie